



薄型 LED 作業灯 HBL-1800



この度は HBL-1800 薄型 LED 作業灯をお買い上げ頂きまして誠にありがとうございます。ご使用前に内容品の確認及び、使用時における注意事項をよく読んでご理解の上ご使用をお願い致します。

内容品



No.	部品番号	部品名称	要数
①	HBL-1800-P1	薄型 LED 作業灯 本体	1
②	HBL-1800-P2	100V アダプター	1
③	HBL-1800-P3	USB ケーブル	1
④	HBL-1800-P4	ホルダー	1

使用方法



バッテリー残量確認インジケーター (緑：通常 / 赤：要充電)

電源 / 強弱切り替えボタン

OFF



トップライト



Hi(400 ルーメン)



Low(230 ルーメン)



OFF

充電用端子

(充電の際は、付属のコードを挿し、100V に繋げてください。)

充電に関して



充電用端子に USB ケーブルを接続してください。

インジケータに、
充電中は**赤**
充電済だと**緑**

のランプが付きます。

※ポイント

・最初にご使用になる前に、3～4時間程充電し、その後3～5回程、充放電を繰り返す事で本体のバッテリー能力を最適化する事が出来ます。

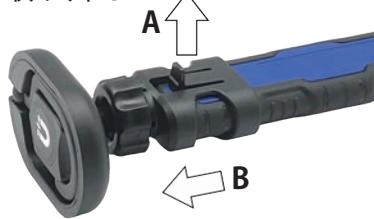
ホルダーに関して

●取り付け

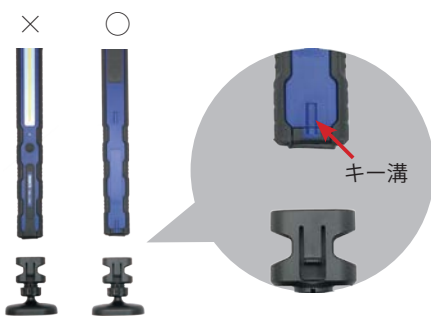


※本体をホルダーにセットする際は、
「カチッ」と音がするまで押し込んでください。

●取り外し



- ①ホルダーのリードクリップを A の方向に引く
- ②本体からホルダーを B の方向に引き抜く



※注意

ホルダーのセットには、表・裏の向きがあります。リードクリップがある面と、本体裏面（ライトが付いていない方）を合わせてセットして下さい。反対にセットしてしまった場合、本体が傷つく恐れがあります。ホルダーが接触する本体裏面部分にはキー溝が付いていますので、そちらを目印にして下さい。

●注意事項

- ※本製品は IP66 の防塵・防水性を備えていますが、水中に落下させる等、生活防水程度を大幅に超えた使用には耐えかねます。
- ※製品を 2m 以上の高さから落下させたり、必要以上に衝撃を与えると破損する可能性があります。
- ※本製品にシンナーやガソリン等の有機溶剤を使用しないでください。
- ※有機溶剤の蒸気に長時間さらすと、レンズ等が劣化する恐れがあります。
- ※長時間直射日光にさらしたり、高温多湿の場所にて長期間保管するのは避けてください。
- ※ホルダーや 100V アダプター等、本製品の付属品類は必ず専用品を使用してください。
- 非純正品を使用した事による製品故障、又は事故等につきましては一切の責任を負いかねます。
- ※ご使用になる前に本体に破損箇所が無いか確認してください。破損した状態での使用は引火等事故の原因となる場合があります。