



MODEL : TR-429

リアアクスルビームブッシュツール(トヨタ用)

取扱説明書

この度は、**TR-429：リアアクスルビームブッシュ(トヨタ用)**のお買い上げ頂きまして誠にありがとうございます。ご使用前には内容品の確認と使用時における注意事項を熟読頂き、ご理解の上ご使用くださいますようお願い致します。

【適合純正品番】

48725-28091,48725-44051,48725-58010,
48725-58030,48725-28080

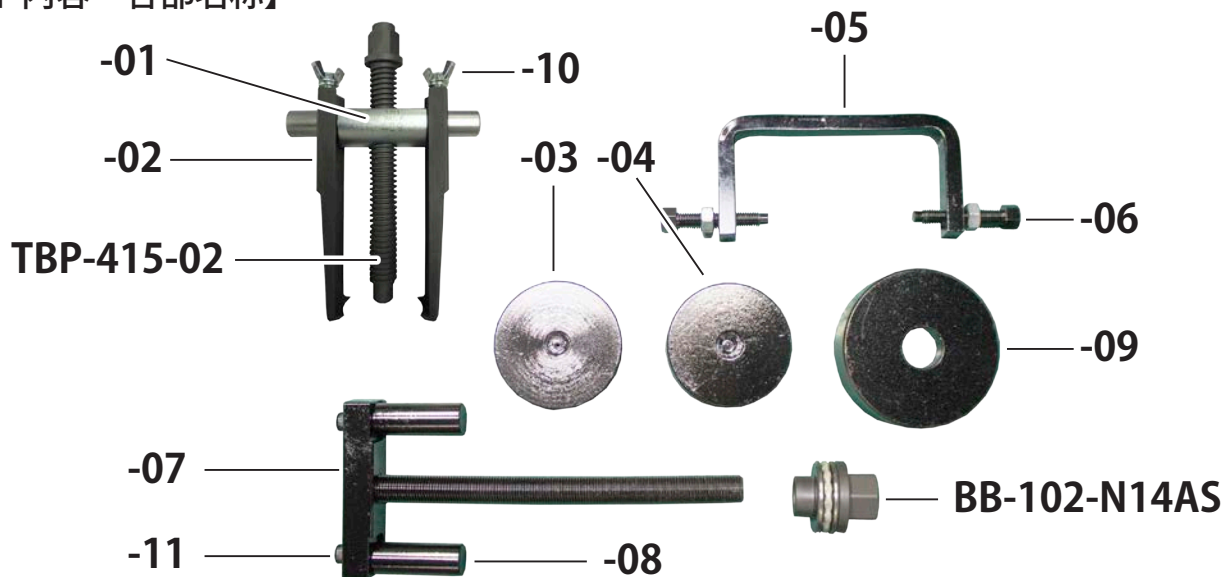


使用制限あり



乗用車

【セット内容・各部名称】



部品番号	部品名	部品番号	部品名
TR-429-01	プーラー本体	TR-429-08	ステー
TR-429-02	プーラー爪	TR-429-09	受け金
TR-429-03	アタッチメント A	TR-429-10	蝶ボルト
TR-429-04	アタッチメント B	TR-429-11	キャップスクリュー
TR-429-05	開き止め	TBP-415-02	センターボルト
TR-429-06	開き止めボルト(ナット付)	BB-102-N14AS	ナット/ベアリング/Oリング ASSY
TR-429-07	ハンガーボルト ASSY		

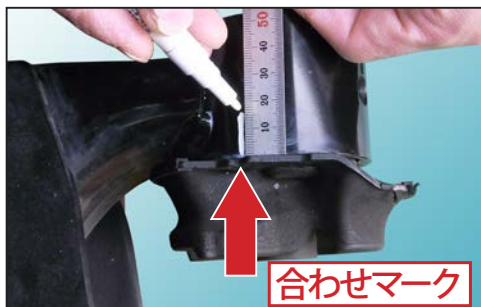
【使用上の注意】

- ◎各作業車両毎のメーカーの整備要領書を用意し、注意事項、作業基準値、作業ポイントなどはメーカーに指示に従って作業を行ってください。
- ◎作業毎に、必ずネジ部にモリブデングリズ等を塗布してから作業を行ってください。
- ◎ブッシュの固着が激しい場合、インパクトレンチのみで作業を行わず、必ずセンターボルトのハンマリングポイントをハンマーで叩き固着を取る等をしていただき、再度インパクトレンチで様子を見ながら抜き取り作業を繰り返して、作業を行ってください。

作業手順① ブッシュ取り外し

◆ 用意するもの

マーカー、浸透剤、タガネ、保護メガネ、12mm スパナ、13mm スパナ、17mm インパクト用ソケット、ハンマー (3 ポンド程度の物)



① リアアクスルビーム ASSY を取り外します。

② ブッシュの切り欠き部に合わせて (矢印部) 合わせマークを**必ず付けて**ください。

※更にブッシュとアームの隙間等に浸透剤を塗布しておきます。



③ タガネでリム部 (折り曲げている部分) を起こします。爪がセット出来るように隙間を作ってください。

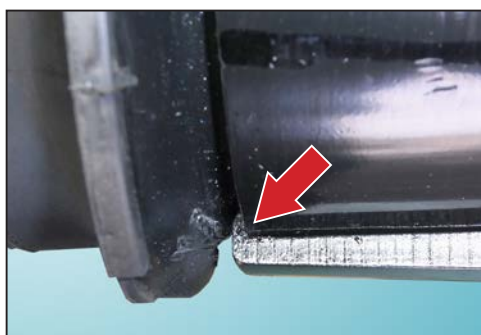
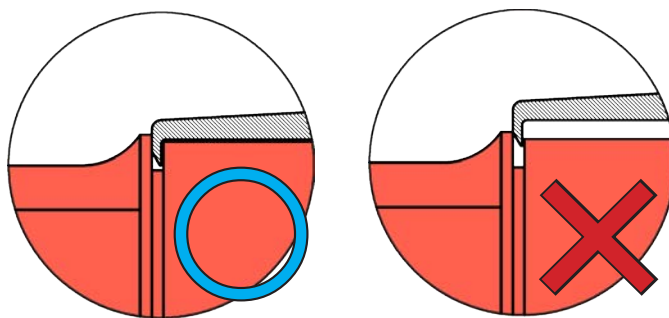
※タガネは当社型式：LT-200H がおすすめです。



LT-200H

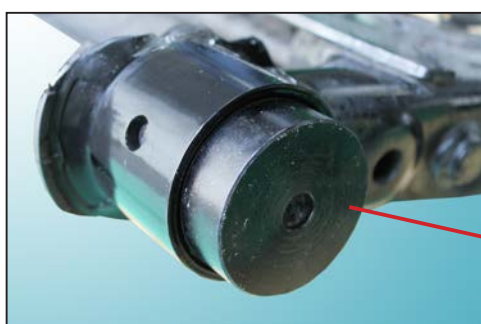


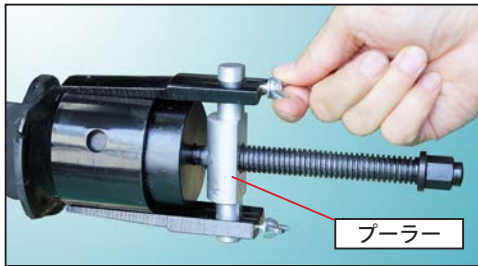
下記図のごとく、爪がしっかり食い込むようにしてください。



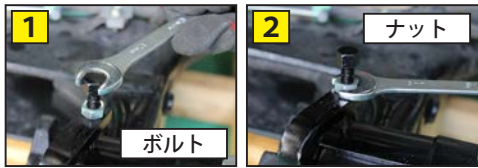
④ 隙間ができていることを確認した後、ブッシュに合うアタッチメントを選定します。

※このアタッチメントでブッシュを押しに行きます。





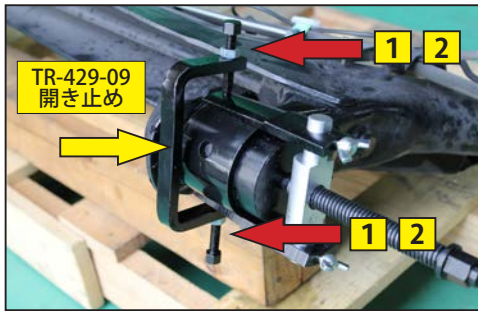
⑤隙間にプーラーをセットします。



⑥次に **TR-429-09 開き止め** をセットします。

1 のボルトを締めます。

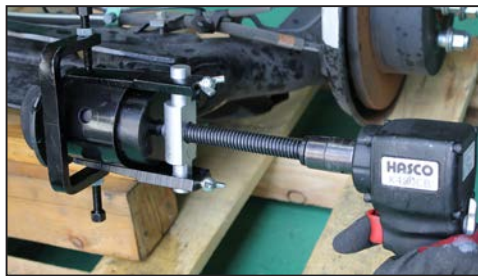
2 のナットでしっかり固定します。



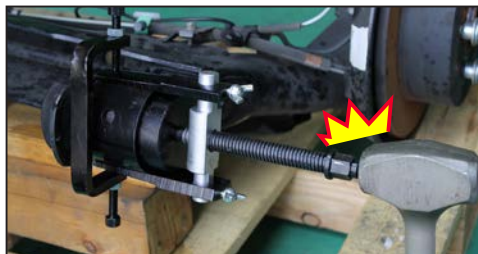
※センターボルトのネジ部と先端部には
モリブデングリス等を必ず塗布してください。

⑦プーラーによりブッシュを抜き取ります。

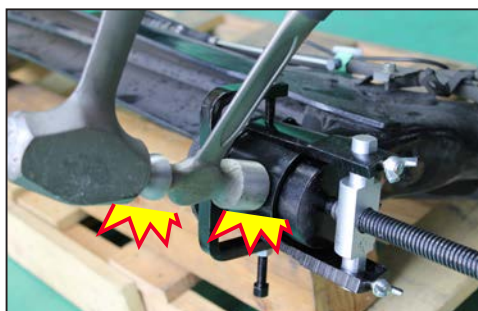
★ブッシュの固着が激しい場合



インパクトレンチでテンションを掛けます。



ハンマーショックを与えます。



ブッシュの周りにもハンマーショックを与えます。



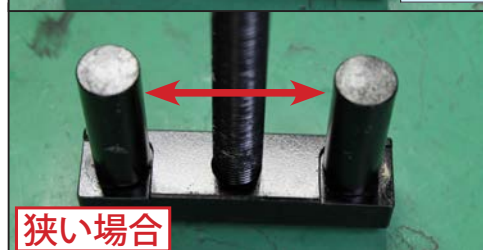
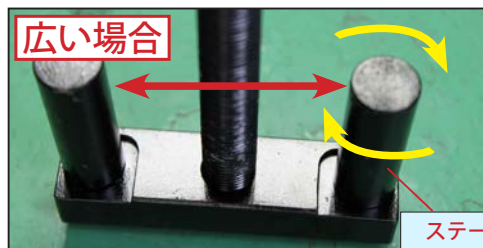
ブッシュが抜け始めたら様子見ながらインパクトレンチで
ブッシュを抜き取ります。

作業手順③ブッシュ装着



◆用意するもの

保護メガネ、5mm六角レンチ、メガネレンチ(22mm)、ポンチ等



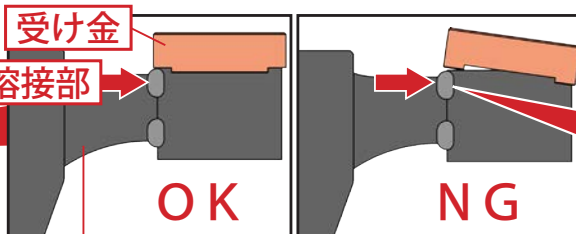
① ハンガーボルト Assy を新品ブッシュサイズに合わせます。

※ キャップスクリュー をゆるめ、ステア を回転させるとサイズを変更することができます。



② ブッシュ圧入部の内径の汚れやサビ等を落としてから受け金をアームに合わせます。

この時必ず、受け金の逃げ部分をアームの溶接部に合わせてください。



この溶接部に受け金があぶつからないよう逃がしてください。



アーム

③ ブッシュ抜き取り時にマークした箇所とブッシュの切り欠け部を合わせてセットしてください。



④ 22mm のレンチを使用し、手締めで締め込んでいきます。

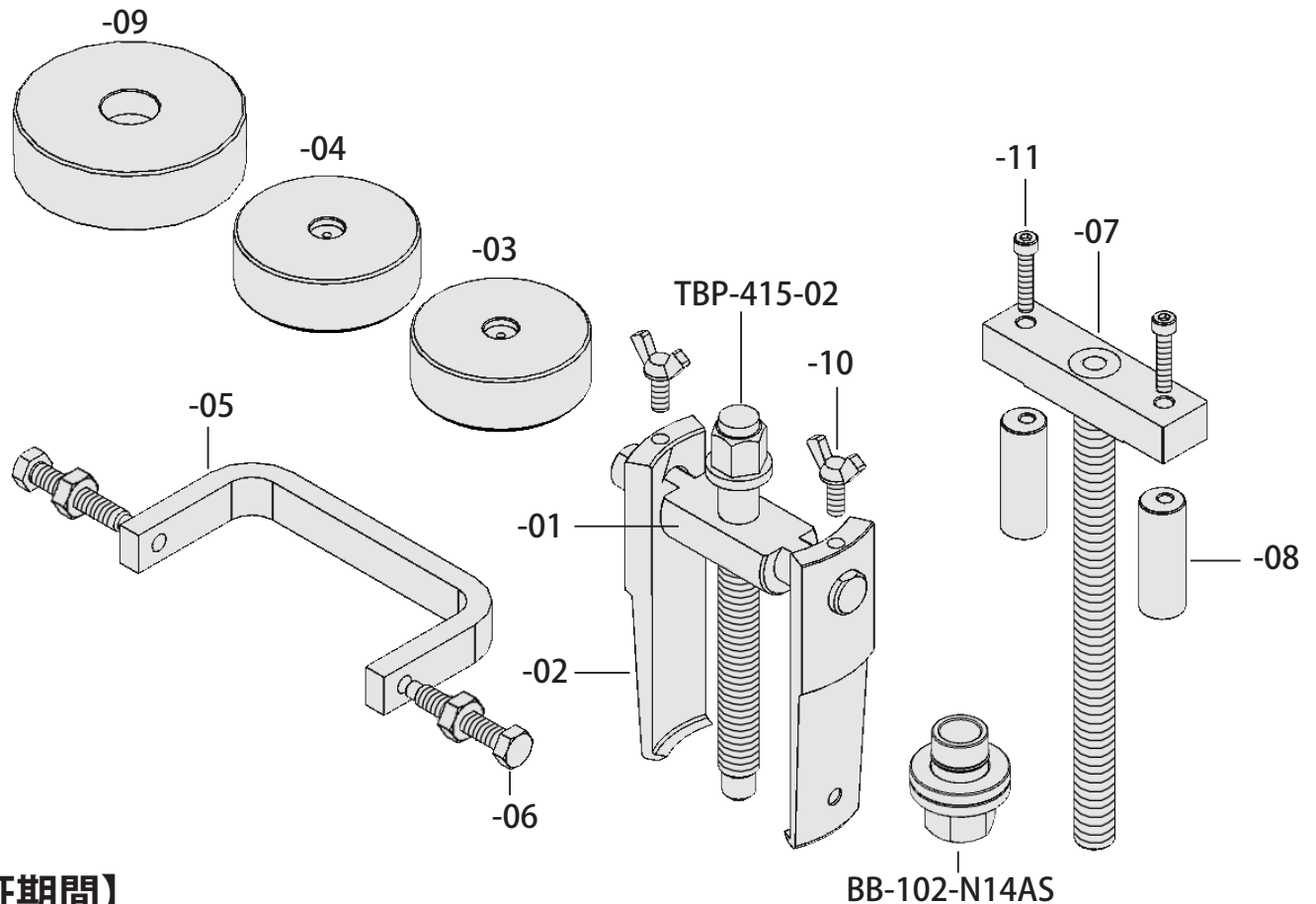


ブッシュ装着時はインパクトレンチの使用厳禁!



⑤ 最後にポンチ等でブッシュのリム部を2箇所折り曲げて作業終了です。

【部品図】



【保証期間】

保証条件について〔ご購入後1年間〕

- ⑨ 品質的または技術的な欠陥品は、欠陥品返却検証修理の手順に基づき修理または新品交換いたします。
欠陥品かどうかの判断は販売元が決定いたします。
当保証は、事故・不正使用・交換・意図されている目的以外での使用、または取扱説明書に従わなかった場合の損傷につきましてはいかなる保証もいたしません。
当保証は明確に正式な販売店から購入された物に限定されます。
当保証を譲渡や移転することはできません。
発送時に発生した損傷については送付側の責任となります。
返却品、輸送方法は販売店の許可が必須条件となります。

返却時の注意事項

- ⑨ 返却品の輸送方法は販売店の許可が必要で運送会社の指定等がありますので必ずお問合せの上、お送りください。
また、輸送時の損傷を防ぐために十分な梱包を行ってください。
返却時に発生した損傷につきましては当保証では対応できません。
送付側の責任となりますのでご注意ください。

発売元：株式会社 ハスコ

サービス部 〒351-0012 埼玉県朝霞市栄町 3-6-45
TEL (048)461-0101 FAX (048)461-1177
URL <http://www.hascotools.co.jp>