

MODEL : TR-406SE

ショックアブソーバーブッシュツール(セレガ用)取扱説明書

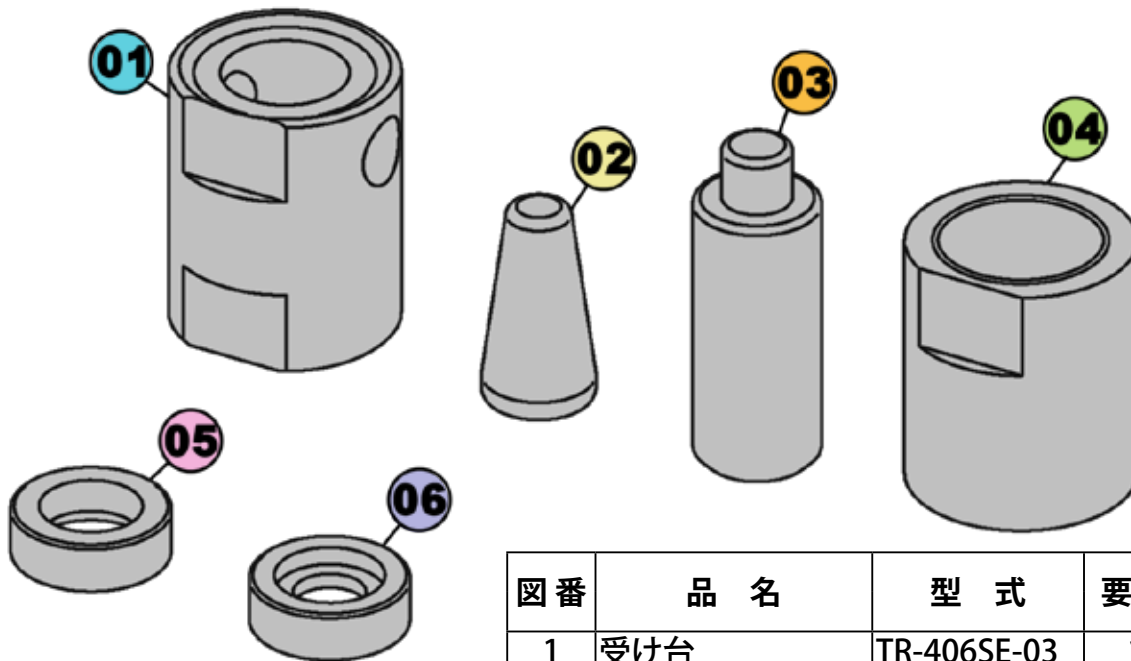
この度は、**TR-406SE：ショックアブソーバーブッシュツール(セレガ用)**のお買い上げ頂きまして誠にありがとうございます。ご使用前には内容品の確認と使用時における注意事項を熟読頂き、ご理解の上ご使用くださいますようお願い致します。

【適合】

セレガ/ガーラー用 ブッシュ品番：S9007-43138 (上側)、S9007-43139 (下側)



【セット内容】



図番	品名	型式	要数	使用部品	
				上側	下側
1	受け台	TR-406SE-03	1	●	●
2	挿入用コーン	TR-406SE-01	1	●	●
3	押し棒	TR-406SE-02	1	●	●
4	テーパカラー	TR-406SE-04	1	●	●
5	当て金プレート A	TR-406SE-05	1	●	×
6	当て金プレート B	TR-406SE-06	1	×	●

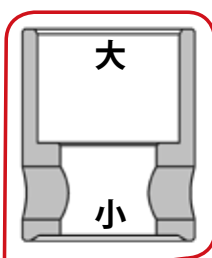
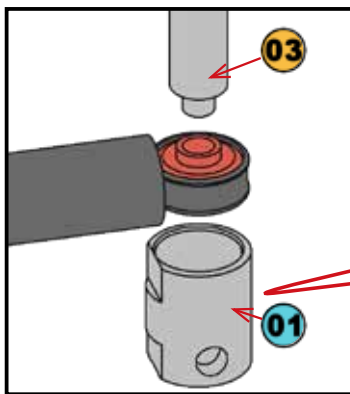
この工具により以下の作業が行えます

ブッシュの脱着 (2 ページ) / カラーとブッシュの組立 (3 ページ) / 組み立てたブッシュの装着 (4 ページ)

⚠ 注意事項 ⚠

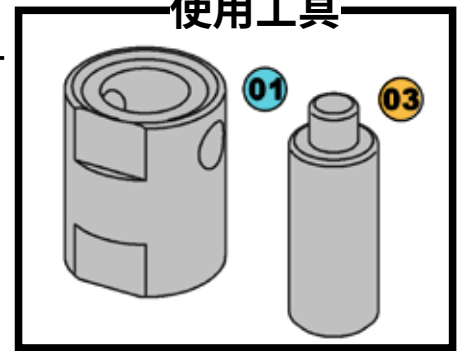
○圧入時はゆっくりと時々間を空けて、ゴムが捲れないように様子を見ながら作業してください。

抜き取り方法（上下共通）



プレス台に**01**の内径が大きい方を上にしておき、
図のように**ショックアブソーバー**→**03**の順にセットする。

使用工具



油圧プレスでゆっくり押し抜いて完了です。



抜き取った状態

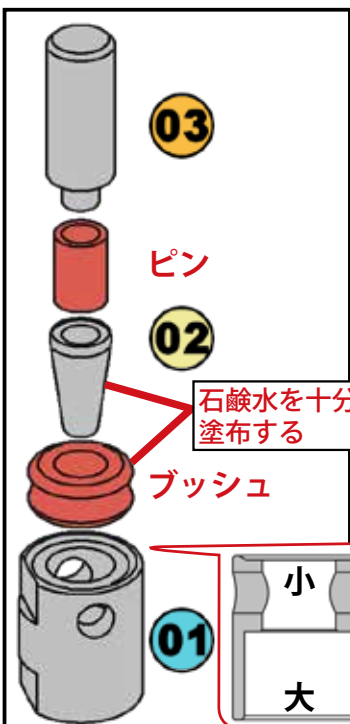
上側①

挿入方法

※ブッシュ品番：S9007-43138

※用意するもの

・石鹼水

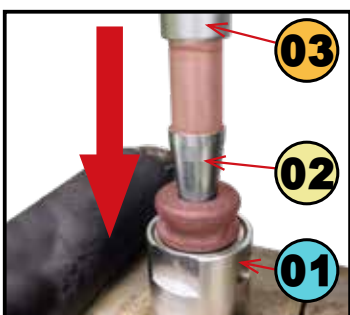


① プレス台に**01**の内径が小さい方を上にしておく。

② 図のように**ブッシュ**→**02**→**ピン**→**03**の順でセットする。

※**ブッシュ内と02の回りに石鹼水を十分塗布してください。**

使用工具



③ 油圧プレスでゆっくりと圧入する。



完成

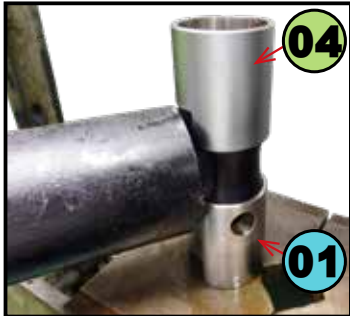
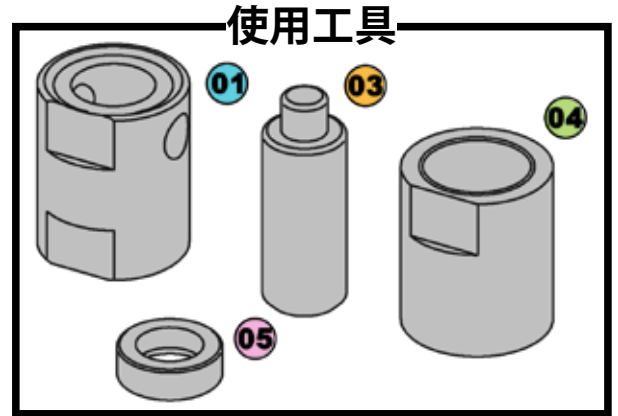
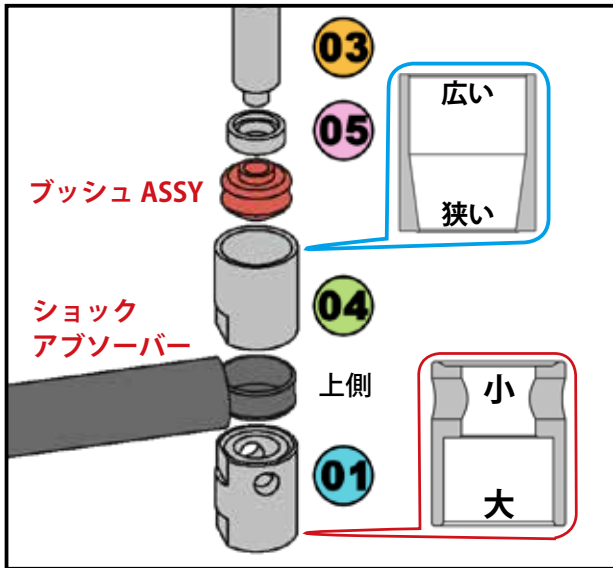
この組み立てた**ブッシュ ASSY**を
ショックアブソーバーへセットします。
※次のページへ

上側②

ショックアブソーバーにブッシュを圧入する

※用意するもの

・石鹼水



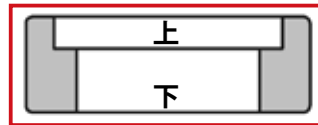
① プレス台に01の内径が小さい方を上にしておき、
ショックアブソーバー→04の広い方を上にしてセットする。



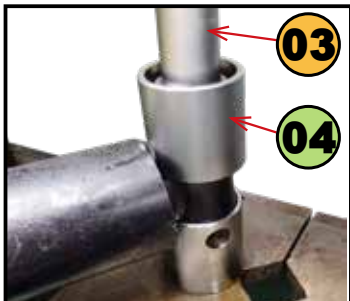
※04の内側とブッシュ ASSY に石鹼水を塗る事！



② ブッシュ ASSY を04にセットして、05を置く。



※内径が大きい方を上にしてください。



③ 03で05を圧入する。※ゆっくり押す事

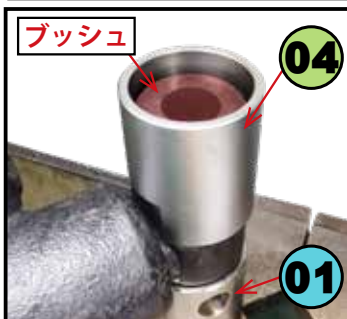
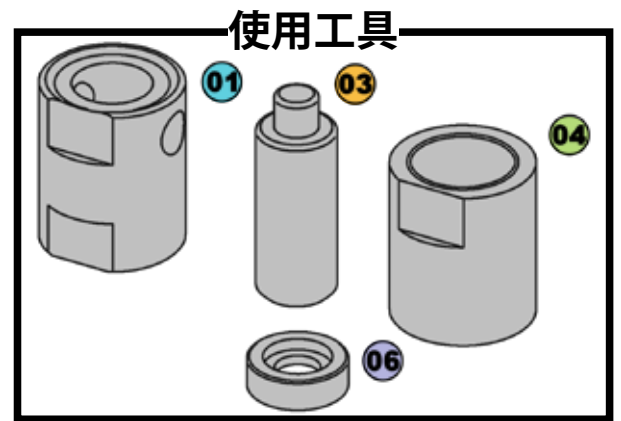
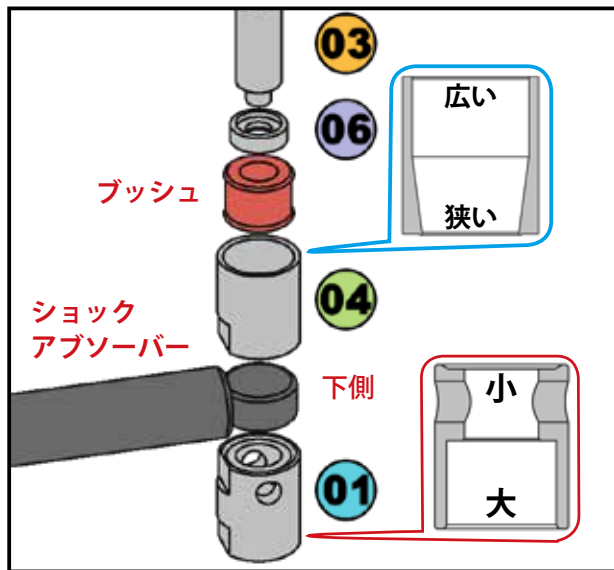


04が手で取れたら完了です。

下側① 挿入方法 ※ブッシュ品番：S9007-43139

※用意するもの

・石鹼水



① プレス台に01の内径が小さい方を上にしておき、ショックアブソーバーを乗せる。

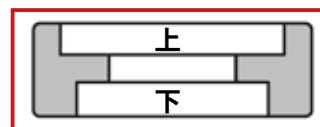
② 04の内径が広い方を上にしてブッシュをセットする。



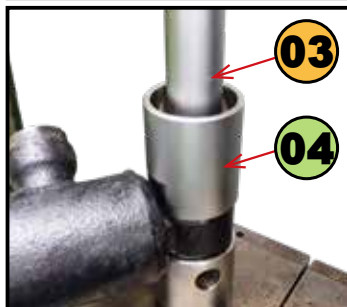
※04の内側とブッシュに石鹼水を塗る事！



③ ブッシュに06をセットする。



※内径が大きい方を上にしてください。



④ 03で06を圧入する。※ゆっくり押す事



04が手で取れたら完了です。

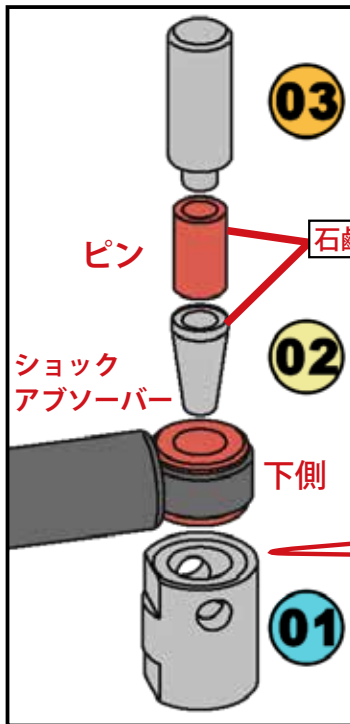
圧入したブッシュにピンをセットします。
※次のページへ

下側②

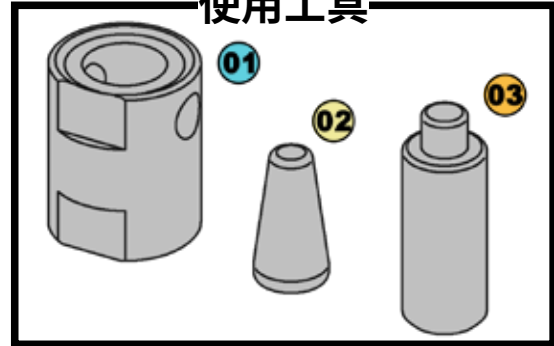
ショックアブソーバーにピンを圧入する

※用意するもの

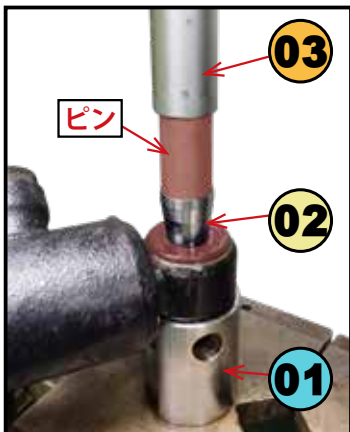
・石鹼水



使用工具



- ① プレス台に01の内径が小さい方を上にしておく。
- ② 図のようにショックアブソーバー→02→ピン→03の順でセットする。



※ピンと02の回りに石鹼水を十分塗布してください。

- ③ 油圧プレスでゆっくりと圧入する。



ピンのつき出し量が左右均等で完成です。

【保証期間】

保証条件について〔ご購入後1年間〕

- ⑨ 品質的または技術的な欠陥品は、欠陥品返品検証修理の手順に基づき修理または新品交換いたします。

欠陥品かどうかの判断は販売元が決定いたします。

当保証は、事故・不正使用・交換・意図されている目的以外での使用、または取扱説明書に従わなかった場合の損傷につきましてはいかなる保証もいたしません。

当保証は正式な販売店から購入された物に限定させていただきます。

当保証を譲渡や移転する事はできません。

発送時に発生した損傷については送付側の責任となります。

返却品、輸送方法は販売店の許可が必須条件となります。

返却時の注意事項

- ⑨ 返却品の輸送方法は販売店の許可が必要で運送会社の指定等がありますので必ずお問合せの上、お送りください。

また、輸送時の損傷を防ぐために十分な梱包を行ってください。

返却時に発生した損傷につきましては当保証では対応できません。

送付側の責任となりますのでご注意ください。

発売元： **株式会社 ハスコ**

サービス部 〒351-0012 埼玉県朝霞市栄町 3-6-45
TEL (048)461-0101 FAX (048)461-1177
URL <http://www.hascotools.co.jp>