

**model : HS40-3JQL/HS60-4**

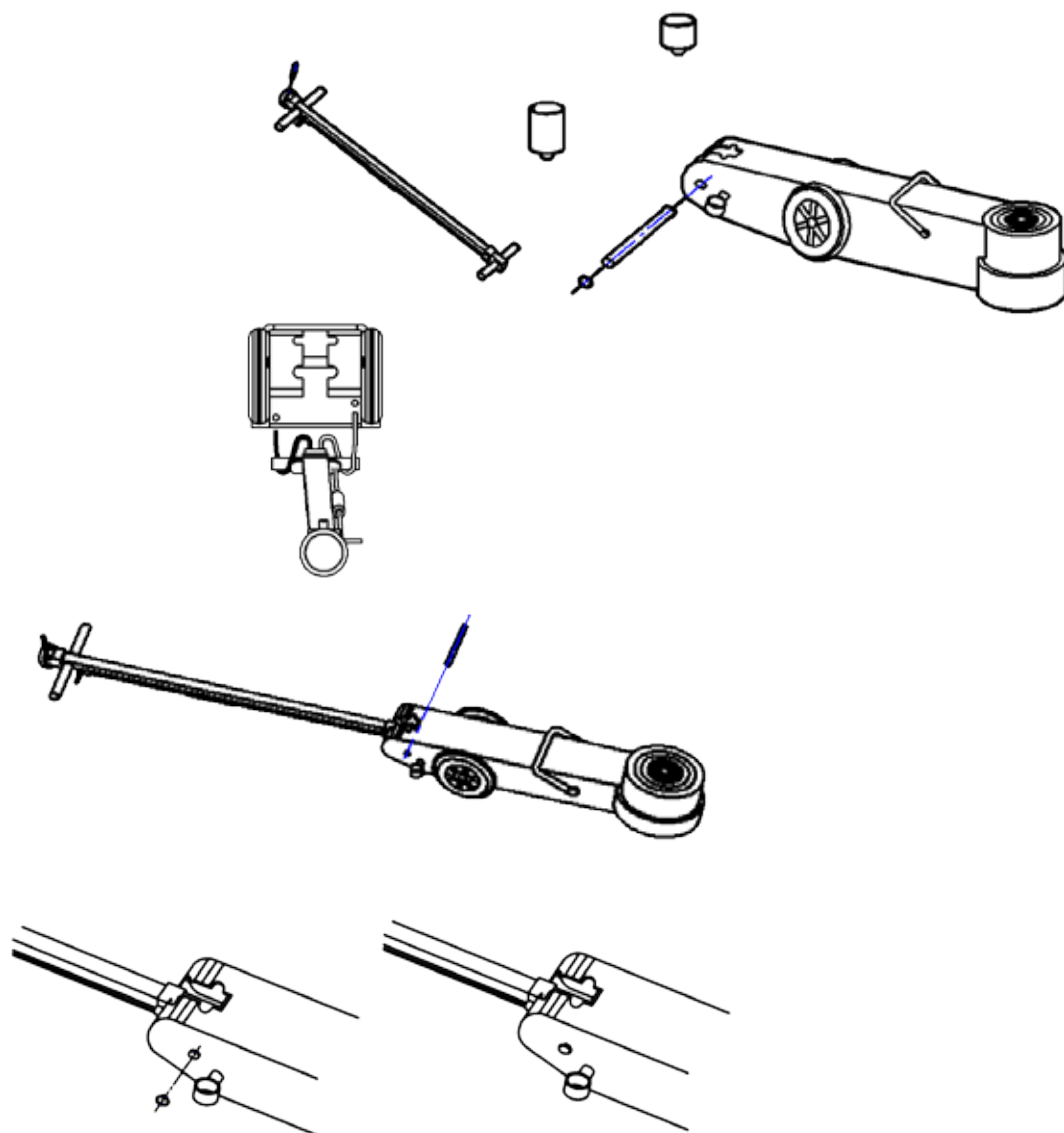
空圧式 低床油圧ジャッキ 取扱説明書

この度は、空圧式 低床油圧ジャッキを御買い上げいただき誠にありがとうございます。
正しく安全にご使用いただくため、作業前には必ず本取扱説明書をお読みください。
また、十分内容を理解した上でご使用ください。

【各部名称・説明】

**【無断複写厳禁】**

【延長ハンドルのセット方法】



注意事項

- このジャッキは必ず平らな地面の上でご使用ください。
- ピストンの支点は必ずセンターを出してからリフトアップしてください。
★センターが出ていないと突然ずれて外れる場合があります大変危険です!
- リフトアップ時はサドル〔オプション品〕を使用する事をお勧め致します。
- リフトアップ後は車体下がってこないか少し様子を見てください。
★リフトアップしたまま放置する事は大変危険です!
- もぐりこむ場合は必ずウマ等を掛け安全を確保してから作業してください。
- 使用エア圧は 0.8~1.0MPa です。それ以上の圧力では内蔵エアポンプが破損します。
- 水分を含まないクリーンエアをご使用ください。
- リフトダウン時はゆっくり操作してください。急な動作は事故につながります。
- 使用後は必ず清掃を行いクリーンな状態を保ってください。★錆は大敵です。

その他不明点がございましたら、弊社サービス部までお問い合わせください。