

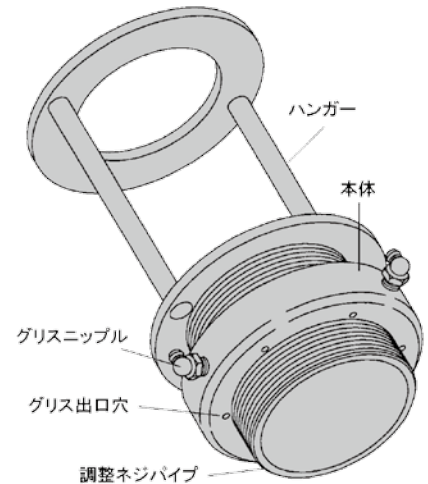


# ベアリング グリースチェンジャー

MODEL : GR-936H

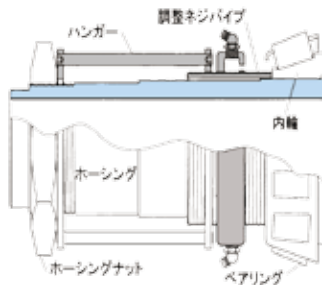


大型車、トレーラーのホイールベアリングにグリースをワンタッチ注入！ベアリングを外さずに古いグリースを押し出し交換できます！



適合車種表 (F= 前輪、FR= 前後輪、R= 後輪)		
品番	ベアリング番号	主な適合車S種
G50H	30310 32310 50KW01	HINO 4t/F BUS/F HINO 10t/FR
G55H	TR111104 32211 32311 33211 R55-5	FUSO 4t/F BUS/F 10t/FR UD 4t/F UD KG/F UD 6t/F UD 6t/F
G60H	32312 30212 32212	FUSO 6t/F
G65H	TR131305 CR1364 CR1373 30313 32213 32313 30213 29586	FUSO 10t/F BUS/F FUSO 10t/F FUSO 10t/F HINO 10t/F UD 10t/F BUS/F HINO BUS/R HINO 10t/F BUS/F
G70H	32314 32214	HINO WP/F
G75H	32215  6460 CR1555 CR1561	FUSO 4t/R BUS/R HINO 4t/R BUS/R UD 4t/R BUS/R UD KG/F 大型低床 R FUSO 10t/F FUSO 10t/F
G80H	32216	UD 大型低床 R
G85H	32217	HINO 6t/R BUS/R UD 6t/R
G90H	32218	FUSO 6t/R BUS/R HINO 10t/R BUS/R UD 10t/R BUS/R
G95H	TR191604	FUSO 10t/R BUS/R
G100H	32220	UD KG/R 他トレーラー台車
G105H	32221	トレーラー台車

## 使用方法



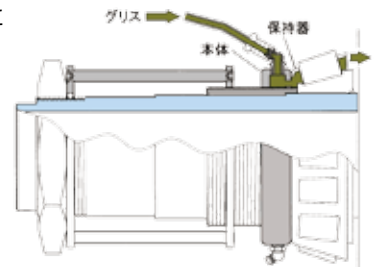
①ベアリングの内輪に調整ネジパイプ先端をあて、現車のホーシングナットでハンガーを固定します。ホーシング長に合わない時は、ハンガー部を回転させ調整してください。

「先に」調整ネジパイプ先端をベアリング内輪にあて、ホーシング側へグリスが漏れないように固定します。

※このとき本体はベアリングに密着させないでください。

②本体部を回転させて、ベアリングの保持器にしっかりあたるように手で締め付けます。お手持ちのグリスガンでグリスを注入してください。出方が片寄る時は対面側のニップルより注入してください。

本体をベアリングに密着させ保持器とのすき間を塞ぎます。



※いすゞ車は、ハブ側にベアリングが抜けますので適用外です。  
適合表の G60H、G70H、G85H、G100H、G105H は特注品です。在庫をご確認ください。  
※適合表にないベアリングは、現在アタッチメント設定ございません。  
お問い合わせください。また 4t 車未満の車種は設定しておりません。