



MODEL : HMW-1300BPL

充電式電動ポリッシャー取扱説明書

この度は、HMW-1300BPL：充電式電動ポリッシャーのお買い上げ誠にありがとうございます。
ご使用前にこの取り扱い説明書をよくお読みになってからご使用くださいますようお願い致します。

【適応】

車のヘッドライト・ボディ狭小部位など小面積の研磨、旧塗膜剥離、錆落とし、ステンレス研磨等

【セット内容】



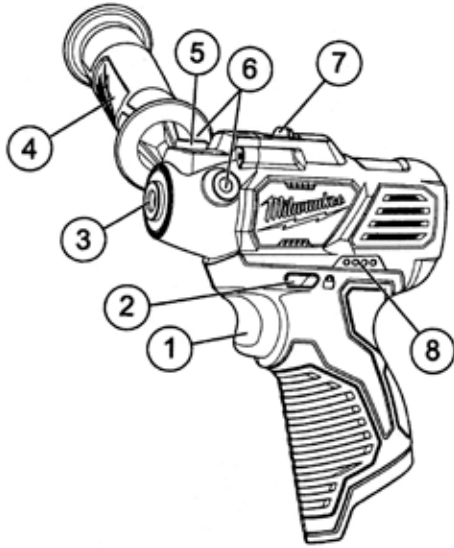
	名 称	型 式		名 称	型 式
①	本体	HMW-1300BPL-P1	⑦	スポンジパッド I	HMW-1300BPL-P7
②	サイドハンドル	HMW-1300BPL-P2	⑧	スポンジパッド II	HMW-1300BPL-P8
③	ネジ付きベースパッド大径マジック式	HMW-1300BPL-P3	⑨	12V バッテリー	HMW-1300BPL-P9
④	ネジ付きベースパッド小径ロック式	HMW-1300BPL-P4	⑩	バッテリーチャージャー	HMW-1300BPL-P10
⑤	バフパッド I	HMW-1300BPL-P5	⑪	12V エクストラバッテリー	HMW-1300BPL-P11
⑥	バフパッド II	HMW-1300BPL-P6			

【※使用上の注意※】

- ・本製品を使用する場合、防護マスク・保護メガネの装着が必要です。
- ・パッドやバフは規定回転数（本製品は高速モード 8300rpm/ 低速モード 2800rpm）と同じかそれ以下の回転数で使用してください。
- ・事故等を招く恐れがあるので、破損や劣化したパッド等は使用しないでください。
- ・使用中に異常が見受けられた場合は使用を中止してください。必要であれば修理に出してください。
- ・モーターからの火花は火災事故に繋がる危険があります。可燃性物質の近くでは使用しないでください。
- ・防水機能はありません。水周りでの使用は感電の危険があります。

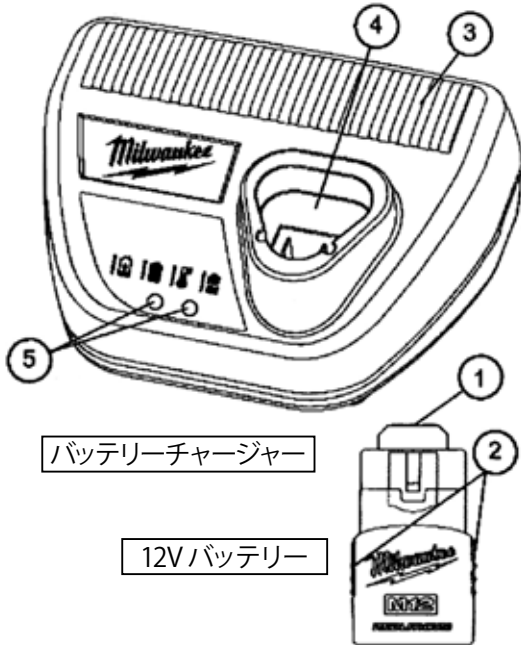
各部名称





本体



番号	名称
①	トリガー
②	トリガーロックボタン
③	スピンドルねじ込み口
④	サイドハンドル
⑤	スピンドルロックボタン
⑥	サイドハンドルねじ込み口 (左右)
⑦	モード切替スライドスイッチ ●モード1【0-2800】 ポリッシャーモード ●モード2【0-8300】 サンダーモード
⑧	バッテリー残量インジケーター

充電器・バッテリー

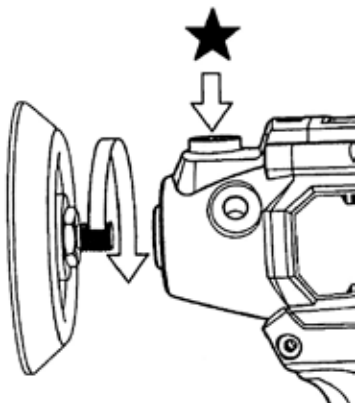


番号	名称
①	端子
②	解除ボタン
③	吸気口
④	しきり
⑤	ランプ、インジケーター、バッテリーパックを充電器に差し込むと以下の光によって状態を表示します。  赤が点灯：充電中  緑が点灯：充電完了  赤が点滅：バッテリーが熱すぎる・冷たすぎる。バッテリーが適切な充電温度に達すると充電を開始します。  赤・緑が点滅：バッテリーパックの損傷または異常

★充電ランプの赤・緑が点滅している場合はきちんとセットされていない場合や、バッテリーの寿命が尽きている、もしくは故障している場合が考えられます。

★急速充電機能搭載により充電時間は30分となります。ただし温度環境等により変化する場合があります。

パッド交換の手順



ネジ付きベースパッドの取り付け方法は左図の★ボタンを押してスピンドルをロックさせます。

ネジ付きベースパッド(大・小)を選択してスピンドルねじ込み口にセットします。

各種パッド詳細

ポリッシャー

注意

使用順序は基本的な流れです。状況によって変化しますのでご了承ください。



バフパッド I **HMW-1300BPL-P5**

主な用途 肌調整、ペーパー目隠し

使用順序 一番目 (広い場所用)



バフパッド II **HMW-1300BPL-P6**

主な用途 肌調整、ペーパー目隠し (狭小部、凹凸部分の研磨作業用)

使用順序 一番目 (凹凸やキワなどの狭い場所用)



スポンジパッド I **HMW-1300BPL-P7**

主な用途 仕上げ前の研磨

使用順序 二番目



スポンジパッド II **HMW-1300BPL-P8**

主な用途 仕上げ研磨

使用順序 三番目



フェルトバフ (ロック式) **※別売りオプション品**

品番 **HMW-1300BPL-OP2**

主な用途 ステンレス研磨など

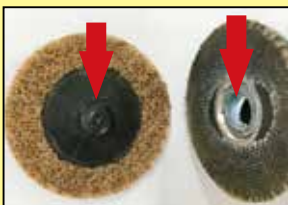
サンダー



ナイロンディスク# 120 (ロック式) **※別売りオプション品**

品番 **HMW-1300BPL-OP1**

主な用途 錆取り、旧塗膜剥離など



●ロック式とは

左図の矢印部がワンタッチ式のディスク方式です。
ワンタッチでねじ込んで固定できます。

製品詳細

スペック

回転動作	シングル・アクション
回転数 モード1	0-2800rpm
回転数 モード2	0-8300rpm
スピンドルネジ規格	M9X0.75
ロック式 ネジ付きベースパッド直径	2 インチ
マジック式 ネジ付きベースパッド直径	3 インチ
バッテリー連続使用可能時間	DC12V 約 15 分 (-P9 / 通常バッテリー)

【保証期間】

保証条件について [ご購入後 1 年間]

- ⑨ 品質的または技術的な欠陥品は修理または新品交換いたします。
欠陥品かどうかの判断は販売元が決定いたします。
当保証は事故・不正使用・交換・意図されている目的以外での使用、または取扱説明書に従わなかった場合の
損傷につきましてはいかなる保証もいたしません。
当保証は明確に正式な販売店から購入された物に限定されます。
当保証を譲渡や移転する事はできません。
発送時に発生した損傷については送付側の責任となります。
返却品、輸送方法は販売店の許可が必須条件となります。

返却時の注意事項

- ⑨ 返却時の輸送方法は販売店の許可が必要で運送会社の指定等がありますので
必ずお問い合わせの上、お送りください。
また、輸送時の損傷を防ぐ為に十分な梱包を行ってください。
返却時に発生した破損につきましては当保証では対応できません。
送付側の責任となりますのでご注意ください。

**【送り先】 株式会社ハスコ サービス部 〒351-0012 埼玉県朝霞市栄町 3-6-45
TEL 048-461-0101 FAX 048-461-1177**

※修理につきましては販売店から弊社までご依頼ください。

発売元：**株式会社 ハスコ** サービス部 〒351-0012 埼玉県朝霞市栄町 3-6-45
TEL (048)461-0101 FAX (048)461-1177
URL <http://www.hascotools.co.jp>