



model : SRB-46 / 58 PAT.
STEERING BALL PULLER

ステアリングボールプーラー

センターボルトを締め付け後、トルクアップボルトを交互に締め付けることで、プラスアルファのトルクが、テコの作用により伝達され、大きな出力を生み出します。

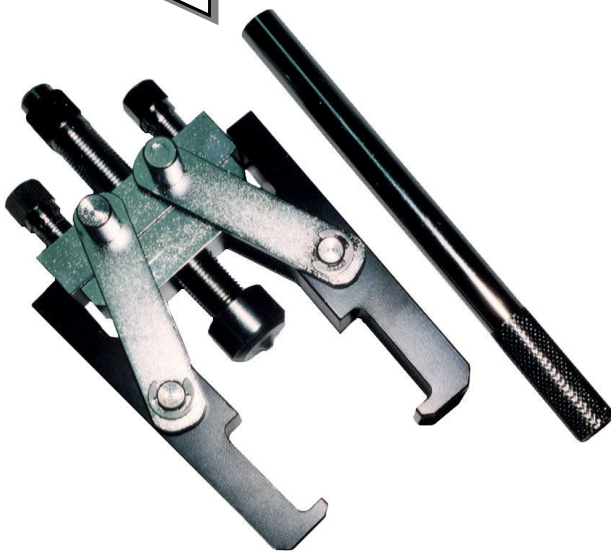
テコの作用により、手動で大出力を発生!! ピットマンアーム、タイロッドエンドなどが、酸素や油圧を使用せず、メガネレンチだけで簡単に抜き取り出来ます。

SRB-46 SRB-58

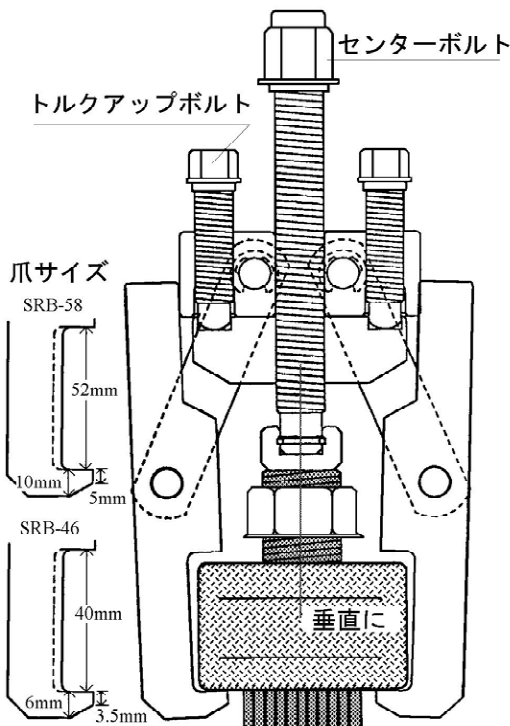
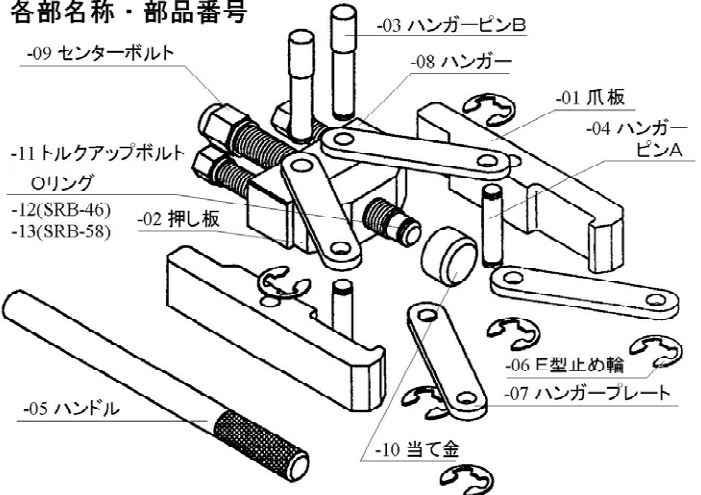
適応範囲: 40mm ~ 60mm 50mm ~ 80mm

最高出力(安全加重) 7 t 12 t

※スペース的に使用できない車種もあります。



各部名称・部品番号



使用上の注意

- <!!> 適応範囲以外の作業には絶対に使用しないで下さい。爪が外れたり、部品が飛散する危険があります。作業時は、安全ゴーグル、シューズ等で防備して下さい。
- <!!> 作業前、ネジ部にはモリブデングリスを塗布して下さい。インパクトレンチの使用は厳禁。部品破損および事故の原因となる危険があります。
- <!!> 作業中、急激にジョイント部が抜ける事がありますので、ツール自身および部品の落下には十分に注意して下さい。予め、安定した部分に、紐などで吊って防止して下さい。

