



model : MK-0608 / MK-1012 IMPACT STUD REMOVER

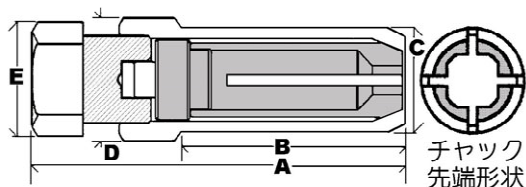
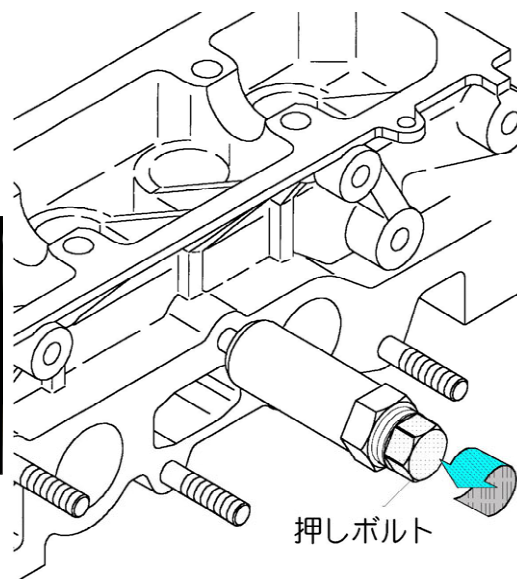
インパクトスタッドリムーバー

型式 適応スタッドボルトサイズ

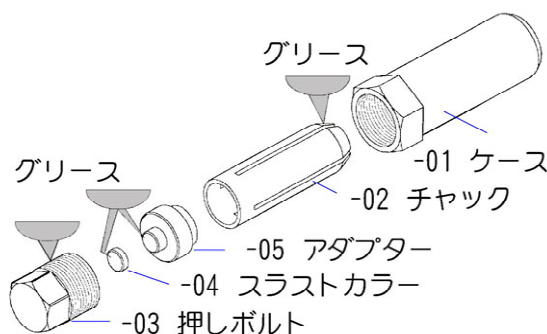
- ◇ MK-0608 6mm~8mm
- ◇ MK-1012 10mm~12mm



可能な限り、本体サイズをコンパクト化し、狭い場所での使用を可能にした、インパクトレンチ対応のスタッドボルトリムーバーです。



サイズ	MK-0608	MK-1012
A	87mm(max)	102mm(max)
B	53mm	68mm
C	φ 24	φ 29
D	24hex	29hex
E	22hex	22hex



使用方法

- (1) 押しボルトを右回転し、チャックを開きます。
- (2) 抜き取るボルトの、できるだけ根元まで通し、押しボルトを手で左回転させ、チャックをしっかり食い付かせます。
※折れたスタッドボルトなど、先端が5mm以下のものには使用できません。
- (3) インパクトレンチまたはラチェットハンドルなどで、押しボルト(22H)を左回転させ、スタッドボルトを抜き取ります。
- (4) ケースをスパナなどで保持し、押しボルトを右回転させて、抜き取ったボルトを外します。
※この時インパクトレンチの使用は危険です。

<<<<< 使用上の注意事項 >>>>>

- <> インパクトレンチ使用時は、周囲の状況に充分配慮した上、安全ゴーグルなどで目を保護して下さい。また、抜き取りおよび抜き取ったボルトの取り外し作業時は、絶対に素手でツールを保持しないで下さい。
- <> インパクトレンチの強弱およびエア圧力は、スタッドボルトの抜き取りに必要な最小限の環境で使用して下さい。ツールの破損およびスタッドボルトが途中で折れてしまう事があります。
- <> 抜き取ったスタッドボルトは、再使用できません。