



# フロントハブプーラー 424 型

## 型式：FHP-424 取扱説明書

この度は、弊社製品のお買い上げ誠にありがとうございます。  
ご使用前に内容品の確認と使用時における注意事項を熟読頂き、ご理解の上ご使用くださいますようお願い致します。

### 【対応車種】

トヨタハイエース (200系)、日産キャラバン (E25・E26系) の2WD・4WD車

### 【セット内容】



No.	型式	商品名
1	FHP-424-01AS	本体 ASSY
2	FHP-424-06	ベースプレートカラーボルト (4本組)
3	FHP-424-07	ハブ抜きボルト (4本組)
4	FHP-424-08	スペーサー (4ヶ組)
5	FHP-424-09	ハブ用アタッチメント
6	FHP-424-10	キャラバン用アタッチメント
7	FHP-424-11	センターボルト
8	FHP-424-12	M12 ナット (4ヶ組)

部品発注の際は、  
左図に記載されている型式を  
ご記入の上、本製品をご購入された  
販売店にお申込みください。

### 【その他に必要なツール】

- ハイエース (200系) 2WD 車の  
アジャスティングナット脱着



**IH-411H**  
アジャスティングナットレンチ

- ベアリングインナーレースの  
抜き取り



- ・ハイエース (200系)  
**TBP-415**
- ・キャラバン (E25・E26系)  
**TBP-415N**

フロントホイールベアリング  
インナーレースプーラー

- ベアリングケースの装着

**BPD-3085**

ベアリングインストーラ  
(ディーブタイプ)



**WS-408C-2**

ホイール  
セッティングガイド

### 【※注意事項※】

- ・ネジ部には、モリブデンなどのグリスを切らずに塗布してください。
- ・固着が激しい場合は、センターボルトを無理に締め込まずに、ハンマーで数回叩いてから再度作業を行ってください。
- ・作業時は、安全ゴーグルなどの保護具を着用してください。

## 【使用方法】

### <<<ハイエース(200系)フロントハブベアリングケース分解>>>



- ① 2WD 車の場合  
まずベアリングカバーを外し、アジャスティングナットのカシメを起こします。  
次に IH-411H(左写真参照) で取り外します。  
※ 4WD 車は上記作業不要です。②から始めてください。

- ② ナックルとベアリングケースを組付けているボルトを取り外します。  
ベースプレートカラーボルトのネジ(長い方)を  
ベアリングケースへセットします。  
★ボルトの締め付けは本締めでしっかり締め込んでください。



- ③ ハブの先端にハブ用アタッチメントを合わせ、本体にベースプレートカラーボルトを  
セットし、M12 ナットをメガネレンチで固定してください。  
※本体をセットするには本体のレーザーマーカ "H" の穴位置に  
ベースプレートカラーボルトを合わせてください。



- ④ センターボルトを手で締め込み、ハブ用アタッチメントに軽く当たるように  
セットしてください。  
※取り付け前には必ずネジ部とボルト先端部にモリブデングリス等を  
塗布してください。



- ⑤ セット完了後は、インパクトレンチでハブを押し抜きます。  
固く固着している場合は、ハンマーでセンターボルト頭部にショックを  
与えてください。  
特に固着が激しい場合は、インパクト + ハンマーショックを繰り返してください。  
※無理にセンターボルトを締め込むと部品および工具が破損する恐れがあります。



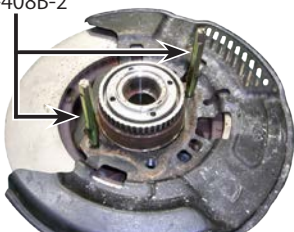
- ⑥ ハブが抜けましたら、本体 ASSY を分解してハブ抜きボルトをセットしてください。  
★ボルトの締め付けは本締めでしっかり締め込んでください。

- ⑦ ナックルに残ったスキッドコントロールロータを外します。  
その後ハブ抜きボルトの頭をハンマーで均等に叩いてベアリングケースを  
抜き取ります。  
※ボルトは必ずボルトヘッドのセンターを叩いてください。  
斜めに叩くとボルトが破損します。



- ⑧ ハブに残ったインナーレースは、TBP-415(左図参照)にて外してください。

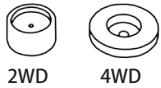
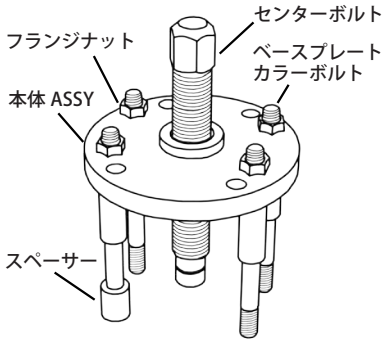
WS-408B-2



### 組み付け

組立は逆の手順で行ってください。  
バックプレートとナックルの位置合わせは WS-408C-2(左図参照)を使用すると簡単に行えます。

## <<<キャラバン (E25・E26系) フロントハブベアリングケース分解>>>



- ① 2WD 車の場合、ナットのカシメを起し取り外して下さい。  
4WD 車は上記作業不要です。②から始めてください。

※ ABS 車の場合は ABS リングを取り外して下さい。

- ② ナックルとベアリングケースを組付けているボルトを取り外します。  
ベースプレートカラーボルトのネジ(長い方)にスパースを通し、  
ベアリングケースへセットします。

★ボルトの締め付けは本締めでしっかり締め込んでください。

2WD 車の場合はキャラバン用アタッチメントを、  
4WD 車の場合はハブ用アタッチメントをハブにセットします。

- ③ ベースプレートカラーボルトを本体にセットし、M12 ナットを  
メガネレンチで固定してください。

※ 本体をセットする際には本体のレーザーマーカー "C" の穴位置に  
ベースプレートカラーボルトを合わせてください。



センターボルトを手で締め込み、ハブ用アタッチメントに軽く当たるように  
セットしてください。

※ 取り付け前には必ずネジ部とボルト先端部にモリブデングリス等を  
塗布してください。



- ④ セット完了後は、センターボルトをインパクトレンチでハブを押し抜きます。  
固着している場合は、ハンマーでセンターボルト頭部にショックを与えてください。

※ 特に固着が激しい場合は、インパクトレンチ+ハンマーショックを  
繰り返してください。

※ 無理にセンターボルトを締め込むと部品および工具が破損する恐れがあります。



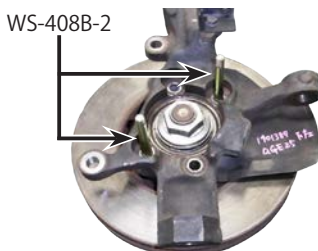
- ⑤ ハブが抜けましたら、本体 ASSY を分解してハブ抜きボルトをセットしてください。  
★ボルトの締め付けは本締めでしっかり締め込んでください。

- ⑥ ハブ抜きボルトの頭をハンマーで均等に叩き、ベアリングケースを抜き取ります。

※ ボルトは必ずボルトヘッドのセンターを叩いてください。  
斜めに叩くとボルトが破損します。



- ⑧ ハブに残ったインナーレースは、TBP-415N(左図参照)にて外してください。



### 組み付け

組立は逆の手順で行ってください。

バックプレートとナックルの位置合わせは WS-408C-2(左図参照)を使用すると簡単に行えます。

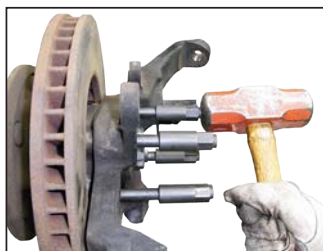
## <<<ハイエース(200系)・キャラバン(E25・E26系)ディスクローター分解>>>



※2WD車/4WD車共に同じ作業になります。

①ベアリングケースを固定しているボルトを外して、ハブ抜きボルトをセットしてください。

★ボルトの締め付けは本締めでしっかり締め込んでください。



②ナックルをバイスでしっかりと固定して、ハブ抜きボルトの頭をハンマーで均等に叩きます。

ナックルにハブ抜きボルトが当たり、ベアリングケースが抜けたらハブ抜きボルトを取り外し、ハブ・ディスクローター・ベアリングケース・バックプレートを一緒に抜き取ります。

※ハブ抜きボルトを均等に叩かないとベアリングケースが斜めになり抜けにくくなります。

※ハンマーでハブ抜きボルトを叩く際にはボルトに対して垂直に叩いて下さい。斜めに叩くと部品が破損します。

ベアリングケースが抜けきらない場合は、ハブ抜きボルトを数山ゆるめて再度ハンマーで軽く叩いて取り外してください。

※部品が落下しますので、ご注意ください。

③ディスクローター固定ボルトを全て外すと、ハブからディスクローターを取り外せます。

### 組み付け

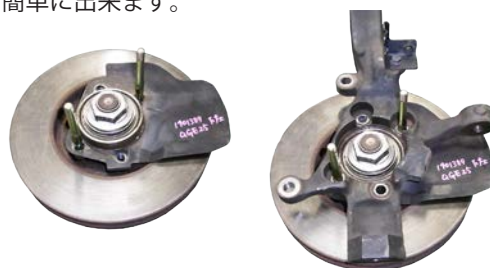
#### ■ハイエース

ディスクローターをハブにしっかり締め付けてください。



#### ■キャラバン

ベアリングケースにホイールセッティングガイド(当社型式:WS-408C-2)を対角に取り付けるとバックプレートとナックルの位置合わせが簡単に出来ます。



発売元: **株式会社 ハスコ**

業務 G 〒 351-0012 埼玉県朝霞市栄町 3-6-45  
TEL (048)461-0101 FAX (048)461-1177  
URL <http://www.hascotools.co.jp>