



model : CP-98A

GEAR PULLER (extremely pointed ends of hooks)

ギアプーラー (極薄爪)

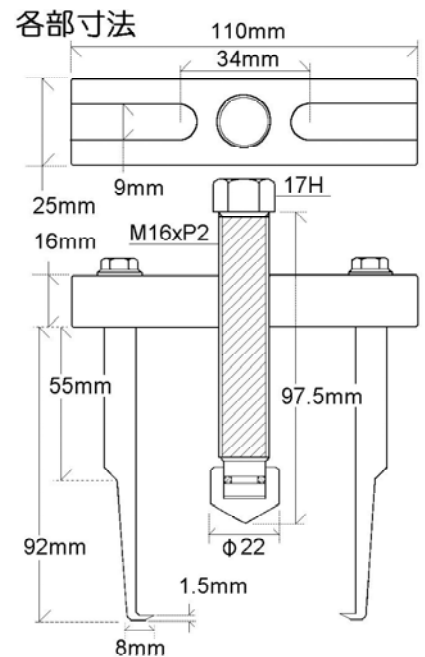
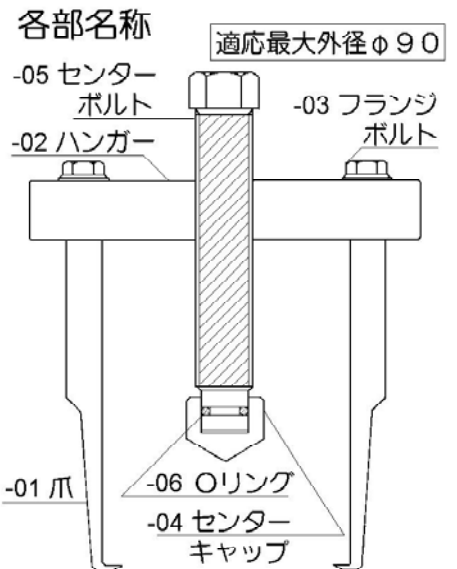
極薄爪のギアプーラーです。

裏側にすき間の少ない、ギアやプーリーなどが抜取りできます。

- クランクタイミングギアも、奥のタイミングベルトプレートに爪を掛け、抜き取ることができる車種もあります。
- お手持ちのボルト&ワッシャーで、サービスタップ付タイプギアの抜き取りもできます。



- <!> タイミングベルトプレートに爪を掛けた場合は、プレートが変形しますので再使用できません。
- <!> ハンガーの、爪位置合わせ目盛りで、両側の爪を均等にセットして下さい。
- <!> トルクを掛けた時、爪が開く場合は、シャコマンなどで開き止めをすると確実です。



◎オプションパーツ (写真参照)

・CP-98A-12 : センターキャップB
アマチュアベアリングなどに

・CP-98A-15S :
ショート爪セット
(フランジボルト除く)
軽自動車や、狭い場所のギアに



- <!> センターボルトにはグリスを塗布して下さい。インパクトレンチの使用厳禁。
- <!> このプーラーの限界トルクは、50N・m (限界荷重 30k・N) です。センターボルトにトルクが掛かってから、1/2 回転で動き出さない時は、作業は中止して下さい。爪先端部が破損します。
- <!> 作業時は、破損部品の飛散などによる怪我防止のため、安全ゴーグルなどで目を保護して下さい。

発売元: **株式会社 ハスコ**
製造元: **林精鋼株式会社**

〒351-0012 埼玉県朝霞市栄町 3-6-45
TEL (048) 461-0101 FAX (048) 461-1177

URL <http://www.hascotools.co.jp/>